

Архангельск (8182)63-90-72
Астана (7172)727-132
Астрахань (8512)99-46-04
Барнаул (3852)73-04-60
Белгород (4722)40-23-64
Брянск (4832)59-03-52
Владивосток (423)249-28-31
Волгоград (844)278-03-48
Вологда (8172)26-41-59
Воронеж (473)204-51-73
Екатеринбург (343)384-55-89
Иваново (4932)77-34-06

Ижевск (3412)26-03-58
Иркутск (395)279-98-46
Казань (843)206-01-48
Калининград (4012)72-03-81
Калуга (4842)92-23-67
Кемерово (3842)65-04-62
Киров (8332)68-02-04
Краснодар (861)203-40-90
Красноярск (391)204-63-61
Курск (4712)77-13-04
Липецк (4742)52-20-81
Киргизия (996)312-96-26-47

Магнитогорск (3519)55-03-13
Москва (495)268-04-70
Мурманск (8152)59-64-93
Набережные Челны (8552)20-53-41
Нижний Новгород (831)429-08-12
Новокузнецк (3843)20-46-81
Новосибирск (383)227-86-73
Омск (3812)21-46-40
Орел (4862)44-53-42
Оренбург (3532)37-68-04
Пенза (8412)22-31-16
Казахстан (772)734-952-31

Пермь (342)205-81-47
Ростов-на-Дону (863)308-18-15
Рязань (4912)46-61-64
Самара (846)206-03-16
Санкт-Петербург (812)309-46-40
Саратов (845)249-38-78
Севастополь (8692)22-31-93
Симферополь (3652)67-13-56
Смоленск (4812)29-41-54
Сочи (862)225-72-31
Ставрополь (8652)20-65-13
Таджикистан (992)427-82-92-69

Сургут (3462)77-98-35
Тверь (4822)63-31-35
Томск (3822)98-41-53
Тула (4872)74-02-29
Тюмень (3452)66-21-18
Ульяновск (8422)24-23-59
Уфа (347)229-48-12
Хабаровск (4212)92-98-04
Челябинск (351)202-03-61
Череповец (8202)49-02-64
Ярославль (4852)69-52-93

<https://primus.nt-rt.ru> || pmw@nt-rt.ru

Сушильный шкаф

DC 8, DC 16



ОПИСАНИЕ

- Низкое потребление энергии - 0,5 кВт/кг, короткое время сушения 42 минут
- Четыре автоматических программы и одна программа для выбора времени сушения
- HTS - измеряет уровень влажности каждую секунду, для того, чтобы определить когда именно текстиль высохнет
- 32м (DC 16) длина вешалок
- Двойная защита от перегрева для повышения безопасности
- Верх снимается для легкого обслуживания и установки
- Тестовая программа и коды ошибок для легкого обслуживания
- Двойной лист металла внутри и на дверях для уменьшения потери энергии
- Вешалки могут поворачиваться на 90° DDC 16
- Три вентилятора (DC 16) создают идеальный баланс для выхода и распределения воздуха
- Сервисное меню с возможностью регулировать функции шкафа

ОПЦИИ

- Может быть с левосторонними вешалками
- Может быть заказан с одной зубчатой рейкой
- Вешалка с крючками, тройка

ПРИМЕНЕНИЕ

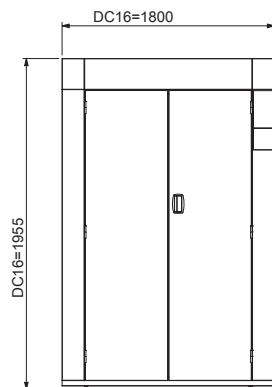
Прачечные, Лаборатории, Пожарные бригады, Полицейские участки, Армия, Аэропорты, Кемпинги, Гольф клубы, Футбольные клубы, Школы дайвинга, Театры, Спа-салоны, Лошадиные фермы, Нефтепромысловые платформы, Горнолыжные курорты, Рыбные хозяйства, Морской флот, Корабли

Основная спецификация			DC 16
Загрузка	кг		16
Мощность испарения	г/мин		81**
Длина вешалки	м		30
Время сушения	мин		64**
Расход воздуха	м ³ /ч		550
Мощность нагревательных элементов	кВт		9,0
Пиковая мощность	кВт		9,45
Потребление энергии	кВт.ч/кг		0,54

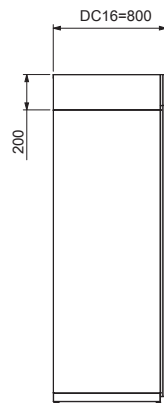
**Сушка 12 кг хлопка (сухой вес), стираное и отжато до 43% остаточной влажности, высушивается до 0% остаточной влажности

Техническая спецификация			DC 16
ЭЛЕКТРИЧЕСКОЕ ПОДКЛЮЧЕНИЕ			
Электрическое подключение			3~N, 400 В, 50 Гц
Максимальный ток	А		16
Пиковая мощность	кВт		9,45
Мощность нагревательных элементов	кВт		9,0
ПОДКЛЮЧЕНИЕ ВОЗДУХА			
Выпускной клапан	Ø мм		160
Расход воздуха	м ³ /ч		300
Перепад давления	max Pa		260
УРОВЕНЬ ШУМА			
Уровень шума	дБ(А)		59
ДАННЫЕ ДЛЯ ТРАНСПОРТИРОВКИ			
Нетто вес	кг		235
Брутто вес	кг		275
Транспортировочный объем	м ³		1,76
ДОПОЛНИТЕЛЬНЫЕ ОПЦИИ			
Воздухоотвод 1 выход, 125 мм/4,9 дюйм	код детали		141009
Воздухоотвод 2 выход, 160 мм/6,3 дюйм	код детали		141018
Вешалка с крючками, тройка	код детали		131071
ГАБАРИТЫ			
Ширина	мм		1800
Глубина	мм		800
Высота	мм		1955

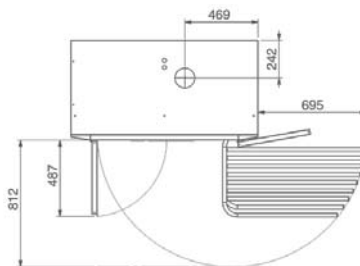
DC 16



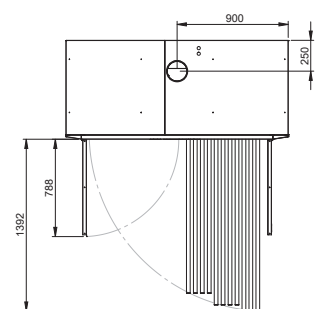
DC 16



DC 16



DCS 16



Архангельск (8182)63-90-72
 Астана (7172)727-132
 Астрахань (8512)99-46-04
 Барнаул (3852)73-04-60
 Белгород (4722)40-23-64
 Брянск (4832)59-03-52
 Владивосток (423)249-28-31
 Волгоград (844)278-03-48
 Вологда (8172)26-41-59
 Воронеж (473)204-51-73
 Екатеринбург (343)384-55-89
 Иваново (4932)77-34-06

Ижевск (3412)26-03-58
 Иркутск (395)279-98-46
 Казань (843)206-01-48
 Калининград (4012)72-03-81
 Калуга (4842)92-23-67
 Кемерово (3842)65-04-62
 Киров (8332)68-02-04
 Краснодар (861)203-40-90
 Красноярск (391)204-63-61
 Курск (4712)77-13-04
 Липецк (4742)52-20-81
 Киргизия (996)312-96-26-47

Магнитогорск (3519)55-03-13
 Москва (495)268-04-70
 Мурманск (8152)59-64-93
 Набережные Челны (8552)20-53-41
 Нижний Новгород (831)429-08-12
 Новокузнецк (3843)20-46-81
 Новосибирск (383)227-86-73
 Омск (3812)21-46-40
 Орел (4862)44-53-42
 Оренбург (3532)37-68-04
 Пенза (8412)22-31-16
 Казахстан (772)734-952-31

Пермь (342)205-81-47
 Ростов-на-Дону (863)308-18-15
 Рязань (4912)46-61-64
 Самара (846)206-03-16
 Санкт-Петербург (812)309-46-40
 Саратов (845)249-38-78
 Севастополь (8692)22-31-93
 Симферополь (3652)67-13-56
 Смоленск (4812)29-41-54
 Сочи (862)225-72-31
 Ставрополь (8652)20-65-13
 Таджикистан (992)427-82-92-69

Сургут (3462)77-98-35
 Тверь (4822)63-31-35
 Томск (3822)98-41-53
 Тула (4872)74-02-29
 Тюмень (3452)66-21-18
 Ульяновск (8422)24-23-59
 Уфа (347)229-48-12
 Хабаровск (4212)92-98-04
 Челябинск (351)202-03-61
 Череповец (8202)49-02-64
 Ярославль (4852)69-52-93