

Алматы (7273)495-231  
Ангарск (3955)60-70-56  
Архангельск (8182)63-90-72  
Астрахань (8512)99-46-04  
Барнаул (3852)73-04-60  
Белгород (4722)40-23-64  
Благовещенск (4162)22-76-07  
Брянск (4832)59-03-52  
Владивосток (423)249-28-31  
Владикавказ (8672)28-90-48  
Владимир (4922)49-43-18  
Волгоград (844)278-03-48  
Вологда (8172)26-41-59  
Воронеж (473)204-51-73  
Екатеринбург (343)384-55-89  
Иваново (4932)77-34-06  
Ижевск (3412)26-03-58  
Иркутск (395)279-98-46  
Казань (843)206-01-48

Калининград (4012)72-03-81  
Калуга (4842)92-23-67  
Кемерово (3842)65-04-62  
Киров (8332)68-02-04  
Коломна (4966)23-41-49  
Кострома (4942)77-07-48  
Краснодар (861)203-40-90  
Красноярск (391)204-63-61  
Курган (3522)50-90-47  
Курск (4712)77-13-04  
Липецк (4742)52-20-81  
Магнитогорск (3519)55-03-13  
Москва (495)268-04-70  
Мурманск (8152)59-64-93  
Набережные Челны (8552)20-53-41  
Нижний Новгород (831)429-08-12  
Новокузнецк (3843)20-46-81  
Новосибирск (383)227-86-73  
Ноябрьск (3496)41-32-12

Омск (3812)21-46-40  
Орел (4862)44-53-42  
Оренбург (3532)37-68-04  
Пенза (8412)22-31-16  
Пермь (342)205-81-47  
Петрозаводск (8142)55-98-37  
Псков (8112)59-10-37  
Ростов-на-Дону (863)308-18-15  
Рязань (4912)46-61-64  
Самара (846)206-03-16  
Санкт-Петербург (812)309-46-40  
Саранск (8342)22-96-24  
Саратов (845)249-38-78  
Севастополь (8692)22-31-93  
Симферополь (3652)67-13-56  
Смоленск (4812)29-41-54  
Сочи (862)225-72-31  
Ставрополь (8652)20-65-13  
Сургут (3462)77-98-35

Сыктывкар (8212)25-95-17  
Тамбов (4752)50-40-97  
Тверь (4822)63-31-35  
Тольятти (8482)63-91-07  
Томск (3822)98-41-53  
Тула (4872)33-79-87  
Тюмень (3452)66-21-18  
Улан-Удэ (3012)59-97-51  
Ульяновск (8422)24-23-59  
Уфа (347)229-48-12  
Хабаровск (4212)92-98-04  
Чебоксары (8352)28-53-07  
Челябинск (351)202-03-61  
Череповец (8202)49-02-64  
Чита (3022)38-34-83  
Якутск (4112)23-90-97  
Ярославль (4852)69-52-93

Россия +7(495)268-04-70

Казахстан +7(7172)727-132

Киргизия +996(312)96-26-47

<https://primus.nt-rt.ru> || [pmw@nt-rt.ru](mailto:pmw@nt-rt.ru)

## ПРОМЫШЛЕННЫЕ ГЛАДИЛЬНЫЕ МАШИНЫ С НАГРЕВАЕМЫМ ВАЛОМ I80-320 E, I80-320 S



Данная гладильная машина предназначена для большого объема глажки, большой скорости работы и высокого качества глажки. Вал крутится, греется желоб под валом (мульда); белье проходит вал по кругу и нагревается мульдой. Прижимная сила катка расправляет и гладит белье. Как правило, с такой машиной работает 1-4 оператора прачечного оборудования. При подборе оборудования рекомендуем ориентироваться, прежде всего, на общий объем стирки и глажки. Промышленный гладильный каландр это серьезное профессиональное оборудование, которое требует тщательной установки и настройки. Каландр на 3200 мм шириной.

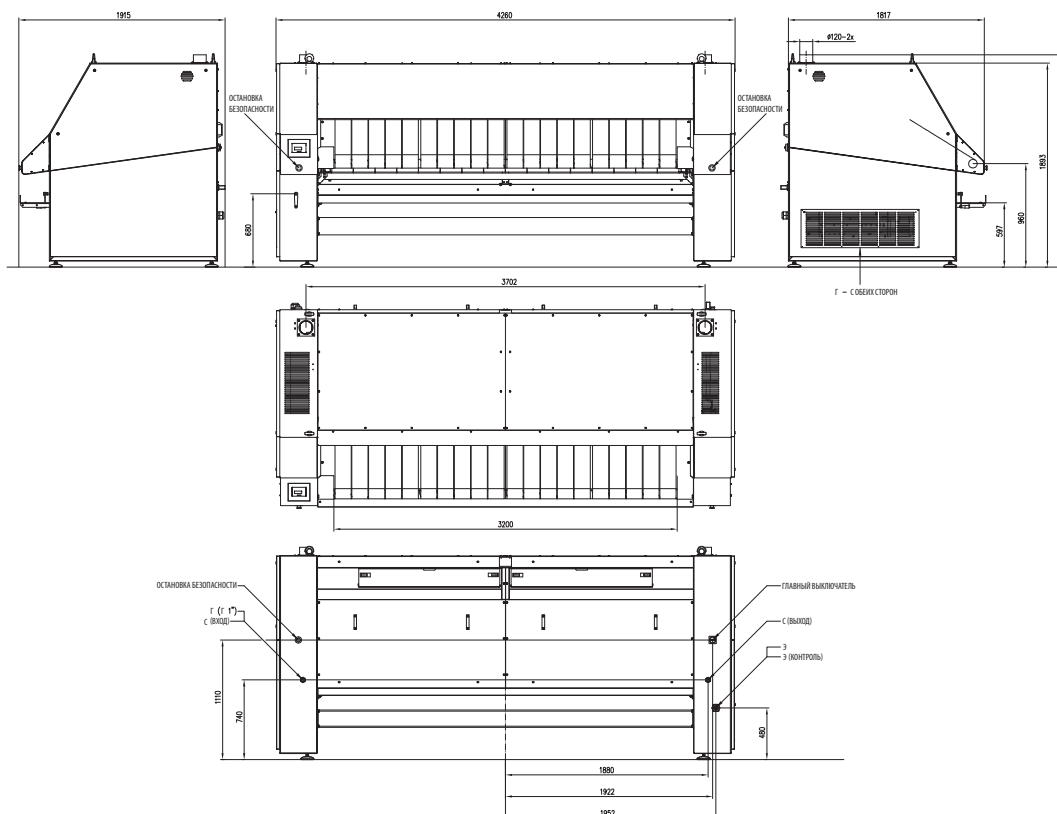
### ОПИСАНИЕ

- Большая площадь контакта с бельем (угол охвата 300°)
- Автоматическая защита пальцев и аварийное отключение для большей безопасности
- Автоматическое охлаждение вала
- Легко управляемый микропроцессор MSX
- Вентилятор большого размера для гибкой установки
- Индикатор скорости и температуры глажения
- Задний ход вала
- Двигатель с частотным управлением
- Белье подается в машину и принимается спереди
- Электрический, газовый и паровой нагрев
- Экономия пространства при расположении у стены

### ВОЗМОЖНОСТИ

Ножная педаль для легкого запуска и остановки машины

ТИП		I 80-320E	I 80-320S
ДИАМЕТР ВАЛА	мм	800	
ДЛИНА ВАЛА	мм	3200	
НАГРЕВ			
Электрический	кВт	75	
Газовый	кВт	110	110
Паровой	кг/ч		190
МОЩНОСТЬ			
Двигатель вала	кВт	0,75	0,75
Двигатель вентилятора	кВт	2x 0,55/0,75 (50/60Гц) 2x 0,55/0,75 (50/60Гц)	
ПРОИЗВОДИТЕЛЬНОСТЬ*	кг/ч	195	
СКОРОСТЬ ВАЛА	м/мин	3-15	
ЭЛ. ПОДКЛЮЧЕНИЕ		380-415V ЗАС + N 50/60Гц 208-240V ЗАС 50/60Гц 380-415/440V ЗАС (-N) 50/60Гц	
ГАБАРИТНЫЕ РАЗМЕРЫ			
ВхШхГ	мм	1970x4260x1915	
ТРАНСПОРТИРОВОЧНЫЕ ДАННЫЕ			
Нетто вес	кг	2750 (эл), 2600 (газ), 2900 (пар)	
Объем в упаковке	м <sup>3</sup>	18,95	
Размеры в упаковке ВхШхГ	мм	2080x4380x2080	
* протестировано в соответствии с нормами ISO 9398-2, данные по размерам машин указаны с учетом всех выступающих частей.			



Алматы (7273)495-231  
Ангарск (3955)60-70-56  
Архангельск (8182)63-90-72  
Астрахань (8512)99-46-04  
Барнаул (3852)73-04-60  
Белгород (4722)40-23-64  
Благовещенск (4162)22-76-07  
Брянск (4832)59-03-52  
Владивосток (423)249-28-31  
Владикавказ (8672)28-90-48  
Владимир (4922)49-43-18  
Волгоград (844)278-03-48  
Вологда (8172)26-41-59  
Воронеж (473)204-51-73  
Екатеринбург (343)384-55-89  
Иваново (4932)77-34-06  
Ижевск (3412)26-03-58  
Иркутск (395)279-98-46  
Казань (843)206-01-48

Калининград (4012)72-03-81  
Калуга (4842)92-23-67  
Кемерово (3842)65-04-62  
Киров (8332)68-02-04  
Коломна (4966)23-41-49  
Кострома (4942)77-07-48  
Краснодар (861)203-40-90  
Красноярск (391)204-63-61  
Курск (3522)50-90-47  
Кустанай (4712)77-13-04  
Липецк (4742)52-20-81  
Магнитогорск (3519)55-03-13  
Москва (495)268-04-70  
Мурманск (8152)59-64-93  
Набережные Челны (8552)20-53-41  
Нижний Новгород (831)429-08-12  
Новокузнецк (3843)20-46-81  
Новосибирск (383)227-86-73  
Ноябрьск (3496)41-32-12

Омск (3812)21-46-40  
Орел (4862)44-53-42  
Оренбург (3532)37-68-04  
Пенза (8412)22-31-16  
Пермь (342)205-81-47  
Петрозаводск (8142)55-98-37  
Псков (8112)59-10-37  
Ростов-на-Дону (863)308-18-15  
Рязань (4912)46-61-64  
Самара (846)206-03-16  
Санкт-Петербург (812)309-46-40  
Саранск (8342)22-96-24  
Саратов (845)249-38-78  
Севастополь (8692)22-31-93  
Симферополь (3652)67-13-56  
Смоленск (4812)29-41-54  
Сочи (862)225-72-31  
Ставрополь (8652)20-65-13  
Сургут (3462)77-98-35

Сыктывкар (8212)25-95-17  
Тамбов (4752)50-40-97  
Тверь (4822)63-31-35  
Тольятти (8482)63-91-07  
Томск (3822)98-41-53  
Тула (4872)33-79-87  
Тюмень (3452)66-21-18  
Улан-Удэ (3012)59-97-51  
Ульяновск (8422)24-23-59  
Уфа (347)229-48-12  
Хабаровск (4212)92-98-04  
Чебоксары (8352)28-53-07  
Челябинск (351)202-03-61  
Череповец (8202)49-02-64  
Чита (3022)38-34-83  
Якутск (4112)23-90-97  
Ярославль (4852)69-52-93

Россия +7(495)268-04-70

Казахстан +7(7172)727-132

Киргизия +996(312)96-26-47

<https://primus.nt-rt.ru> || [pmw@nt-rt.ru](mailto:pmw@nt-rt.ru)