

Алматы (7273)495-231
Ангарск (3955)60-70-56
Архангельск (8182)63-90-72
Астрахань (8512)99-46-04
Барнаул (3852)73-04-60
Белгород (4722)40-23-64
Благовещенск (4162)22-76-07
Брянск (4832)59-03-52
Владивосток (423)249-28-31
Владикавказ (8672)28-90-48
Владимир (4922)49-43-18
Волгоград (844)278-03-48
Вологда (8172)26-41-59
Воронеж (473)204-51-73
Екатеринбург (343)384-55-89
Иваново (4932)77-34-06
Ижевск (3412)26-03-58
Иркутск (395)279-98-46
Казань (843)206-01-48

Калининград (4012)72-03-81
Калуга (4842)92-23-67
Кемерово (3842)65-04-62
Киров (8332)68-02-04
Коломна (4966)23-41-49
Кострома (4942)77-07-48
Краснодар (861)203-40-90
Красноярск (391)204-63-61
Курган (3522)50-90-47
Курск (4712)77-13-04
Липецк (4742)52-20-81
Магнитогорск (3519)55-03-13
Москва (495)268-04-70
Мурманск (8152)59-64-93
Набережные Челны (8552)20-53-41
Нижний Новгород (831)429-08-12
Новокузнецк (3843)20-46-81
Новосибирск (383)227-86-73
Ноябрьск (3496)41-32-12

Омск (3812)21-46-40
Орел (4862)44-53-42
Оренбург (3532)37-68-04
Пенза (8412)22-31-16
Пермь (342)205-81-47
Петрозаводск (8142)55-98-37
Псков (8112)59-10-37
Ростов-на-Дону (863)308-18-15
Рязань (4912)46-61-64
Самара (846)206-03-16
Санкт-Петербург (812)309-46-40
Саранск (8342)22-96-24
Саратов (845)249-38-78
Севастополь (8692)22-31-93
Симферополь (3652)67-13-56
Смоленск (4812)29-41-54
Сочи (862)225-72-31
Ставрополь (8652)20-65-13
Сургут (3462)77-98-35

Сыктывкар (8212)25-95-17
Тамбов (4752)50-40-97
Тверь (4822)63-31-35
Тольятти (8482)63-91-07
Томск (3822)98-41-53
Тула (4872)33-79-87
Тюмень (3452)66-21-18
Улан-Удэ (3012)59-97-51
Ульяновск (8422)24-23-59
Уфа (347)229-48-12
Хабаровск (4212)92-98-04
Чебоксары (8352)28-53-07
Челябинск (351)202-03-61
Череповец (8202)49-02-64
Чита (3022)38-34-83
Якутск (4112)23-90-97
Ярославль (4852)69-52-93

Россия +7(495)268-04-70

Казахстан +7(7172)727-132

Киргизия +996(312)96-26-47

<https://primus.nt-rt.ru> || pmw@nt-rt.ru

ПРОМЫШЛЕННЫЕ СТИРАЛЬНЫЕ МАШИНЫ С ОТЖИМОМ RX 105 E, RX 105 ES, RX 105 S



Машина стиральная профессиональная высокоскоростная. Предназначена на большие объемы стирки в промышленных условиях. Данная машина относится к среднему классу промышленных стиральных машин и прекрасно подходит для прачечной с нагрузкой от 1 до 60 тонн белья в месяц.

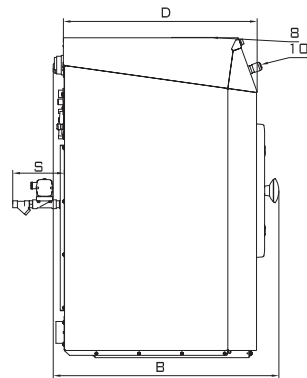
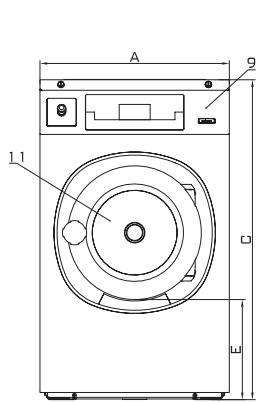
ОПИСАНИЕ

- Жесткого крепления, среднескоростная (G-фактор 200)
- Верхняя панель из нержавеющей стали, передняя и боковые панели окрашены в серый цвет
- Внутренний и внешний барабаны из нержавеющей стали
- Легко управляемый микропроцессор Xcontrol
- Патентованная воронка
- Большой выпускной клапан (Ø 76 мм)
- Легкий доступ ко всем важным частям машины со стороны лицевой панели
- Загрузочный люк большого диаметра для легкой загрузки и выгрузки белья

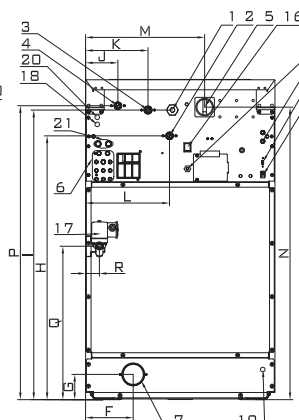
ВОЗМОЖНОСТИ

- Свободно программируемый микропроцессор XControl Plus
- Монетное управление (центральная система оплаты)
- USB разъем на задней панели
- Лицевая панель из нержавеющей стали
- EasySoap – подготовка для подключения жидких стиральных средств
- Насосы жидких стиральных средств
- Комплект для повторного использования воды
- Версия с паровым нагреванием
- Выпускной насос (RX80)
- 3-ий подвод воды

ТИП		RX105E	RX105ES	RX105S
Ем КОСТЬ				
максимальная нагрузка 1:9	кг	12	12	12
Загрузка 1:10	кг	11	11	11
Объем барабана	л	105	105	105
Диаметр барабана	мм	620	620	620
ОБОРОТЫ				
Обороты стирки	об./мин.	46	46	46
Обороты отжима	об./мин.	760	760	760
G-ФАКТОР		200	200	200
НАГРЕВАНИЕ		ЭЛЕКТРИЧЕСКИЙ	КОМБИНИРОВАННЫЙ	ПАРОВОЙ
электрическое (стандарт)	кВт	6 / 9 / 12	6/9/12	6 / 9 / 12
паровое	бар	1 - 8	1 - 8	1 - 8
Горячая вода	°С	90	90	90
уровень шума	дБ (А)	< 65	< 65	< 65
Подвод воды		3/4"	3/4"	3/4"
Давление воды	кПа	100-800	100-800	100-800
Давление воды из рециркуляции	кПа	300-500	300-500	300-500
Проточность воды через напускной клапан	л/мин	20	20	20
Выпускной клапан	Внешний Ø мм	76	76	76
Проточность воды через выпускной клапан	л/мин	210	210	210
Подвод пара		1/2"	1/2"	1/2"
Давление пара	кПа	100-800	100-800	100-800
ГАБАРИТНЫЕ РАЗМЕРЫ				
ВхшхГ	мм	1225×750×785	1225×750×785	1225×750×785
ТРАНСПОРТИРОВОЧНЫЕ ДАННЫЕ				
брутто вес	кг	185	185	185
Нетто вес	кг	170	170	170
Размеры в упаковке ВхшхГ	мм	1355×800×835	1355×800×835	1355×800×835



Вид с боку



Вид сзади

1. Подключение электричества
2. Горячая вода
3. Холодная жесткая вода
4. Холодная мягкая вода
5. Главный выключатель
6. Подключение жидких стиральных средств
7. Выпускной клапан
8. Воронка стиральных средств
9. Пульт управления
10. Аварийный выключатель
11. Отверстие двери
RX80: Ø 330 мм;
RX105, RX135: Ø 410 мм
12. Предохранители
13. USB ввод
14. Электрическое подключение жидких стиральных средств

Алматы (7273)495-231
 Ангарск (3955)60-70-56
 Архангельск (8182)63-90-72
 Астрахань (8512)99-46-04
 Барнаул (3852)73-04-60
 Белгород (4722)40-23-64
 Благовещенск (4162)22-76-07
 Брянск (4832)59-03-52
 Владивосток (423)249-28-31
 Владикавказ (8672)28-90-48
 Владимир (4922)49-43-18
 Волгоград (844)278-03-48
 Вологда (8172)26-41-59
 Воронеж (473)204-51-73
 Екатеринбург (343)384-55-89
 Иваново (4932)77-34-06
 Ижевск (3412)26-03-58
 Иркутск (395)279-98-46
 Казань (843)206-01-48

Калининград (4012)72-03-81
 Калуга (4842)92-23-67
 Кемерово (3842)65-04-62
 Киров (8332)68-02-04
 Коломна (4966)23-41-49
 Кострома (4942)77-07-48
 Краснодар (861)203-40-90
 Красноярск (391)204-63-61
 Курган (3522)50-90-47
 Курск (4712)77-13-04
 Липецк (4742)52-20-81
 Магнитогорск (3519)55-03-13
 Москва (495)268-04-70
 Мурманск (8152)59-64-93
 Набережные Челны (8552)20-53-41
 Нижний Новгород (831)429-08-12
 Новокузнецк (3843)20-46-81
 Новосибирск (383)227-86-73
 Ноябрьск (3496)41-32-12

Омск (3812)21-46-40
 Орел (4862)44-53-42
 Оренбург (3532)37-68-04
 Пенза (8412)22-31-16
 Пермь (342)205-81-47
 Петрозаводск (8142)55-98-37
 Псков (8112)59-10-37
 Ростов-на-Дону (863)308-18-15
 Рязань (4912)46-61-64
 Самара (846)206-03-16
 Санкт-Петербург (812)309-46-40
 Саранск (8342)22-96-24
 Саратов (845)249-38-78
 Севастополь (8692)22-31-93
 Симферополь (3652)67-13-56
 Смоленск (4812)29-41-54
 Сочи (862)225-72-31
 Ставрополь (8652)20-65-13
 Сургут (3462)77-98-35

Сыктывкар (8212)25-95-17
 Тамбов (4752)50-40-97
 Тверь (4822)63-31-35
 Тольятти (8482)63-91-07
 Томск (3822)98-41-53
 Тула (4872)33-79-87
 Тюмень (3452)66-21-18
 Улан-Удэ (3012)59-97-51
 Ульяновск (8422)24-23-59
 Уфа (347)229-48-12
 Хабаровск (4212)92-98-04
 Чебоксары (8352)28-53-07
 Челябинск (351)202-03-61
 Череповец (8202)49-02-64
 Чита (3022)38-34-83
 Якутск (4112)23-90-97
 Ярославль (4852)69-52-93

Россия +7(495)268-04-70

Казахстан +7(7172)727-132

Киргизия +996(312)96-26-47