

Алматы (7273)495-231
Ангарск (3955)60-70-56
Архангельск (8182)63-90-72
Астрахань (8512)99-46-04
Барнаул (3852)73-04-60
Белгород (4722)40-23-64
Благовещенск (4162)22-76-07
Брянск (4832)59-03-52
Владивосток (423)249-28-31
Владикавказ (8672)28-90-48
Владимир (4922)49-43-18
Волгоград (844)278-03-48
Вологда (8172)26-41-59
Воронеж (473)204-51-73
Екатеринбург (343)384-55-89
Иваново (4932)77-34-06
Ижевск (3412)26-03-58
Иркутск (395)279-98-46
Казань (843)206-01-48

Калининград (4012)72-03-81
Калуга (4842)92-23-67
Кемерово (3842)65-04-62
Киров (8332)68-02-04
Коломна (4966)23-41-49
Кострома (4942)77-07-48
Краснодар (861)203-40-90
Красноярск (391)204-63-61
Курган (3522)50-90-47
Курск (4712)77-13-04
Липецк (4742)52-20-81
Магнитогорск (3519)55-03-13
Москва (495)268-04-70
Мурманск (8152)59-64-93
Набережные Челны (8552)20-53-41
Нижний Новгород (831)429-08-12
Новокузнецк (3843)20-46-81
Новосибирск (383)227-86-73
Ноябрьск (3496)41-32-12

Омск (3812)21-46-40
Орел (4862)44-53-42
Оренбург (3532)37-68-04
Пенза (8412)22-31-16
Пермь (342)205-81-47
Петрозаводск (8142)55-98-37
Псков (8112)59-10-37
Ростов-на-Дону (863)308-18-15
Рязань (4912)46-61-64
Самара (846)206-03-16
Санкт-Петербург (812)309-46-40
Саранск (8342)22-96-24
Саратов (845)249-38-78
Севастополь (8692)22-31-93
Симферополь (3652)67-13-56
Смоленск (4812)29-41-54
Сочи (862)225-72-31
Ставрополь (8652)20-65-13
Сургут (3462)77-98-35

Сыктывкар (8212)25-95-17
Тамбов (4752)50-40-97
Тверь (4822)63-31-35
Тольятти (8482)63-91-07
Томск (3822)98-41-53
Тула (4872)33-79-87
Тюмень (3452)66-21-18
Улан-Удэ (3012)59-97-51
Ульяновск (8422)24-23-59
Уфа (347)229-48-12
Хабаровск (4212)92-98-04
Чебоксары (8352)28-53-07
Челябинск (351)202-03-61
Череповец (8202)49-02-64
Чита (3022)38-34-83
Якутск (4112)23-90-97
Ярославль (4852)69-52-93

Россия +7(495)268-04-70

Казахстан +7(7172)727-132

Киргизия +996(312)96-26-47

<https://primus.nt-rt.ru> || pmw@nt-rt.ru

ПРОМЫШЛЕННЫЕ СТИРАЛЬНЫЕ МАШИНЫ С ОТЖИМОМ RX 240 E, RX 240 ES, RX 240 S



Данная модель предназначена для профессиональной стирки в больших прачечных. Стирка белья проводится в режимах, которые были выбраны на компьютере. Количество программ стирки зависит от конкретной модели и комплектации, как правило, выбор программ очень широкий и позволяет стирать белье в самых разных режимах. Компьютер управления имеет опцию создания программ стирки.

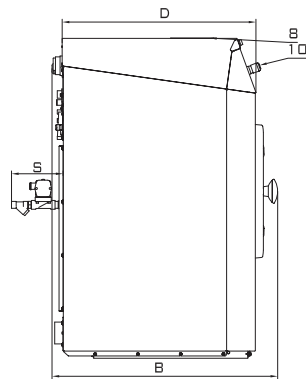
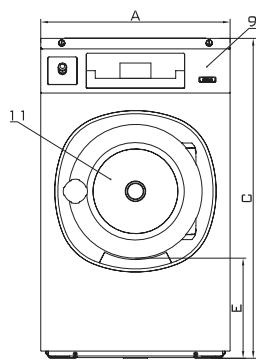
ОПИСАНИЕ

- Жесткого крепления, среднескоростная (G-фактор 100)
- Верхняя панель из нержавеющей стали, передняя и боковые панели окрашены в серый цвет
- Внутренний и внешний барабаны из нержавеющей стали
- Легко управляемый микропроцессор Xcontrol
- Патентованная воронка
- Большой выпускной клапан (Ø 76 мм)
- Легкий доступ ко всем важным частям машины со стороны лицевой панели
- Загрузочный люк большого диаметра для легкой загрузки и выгрузки белья

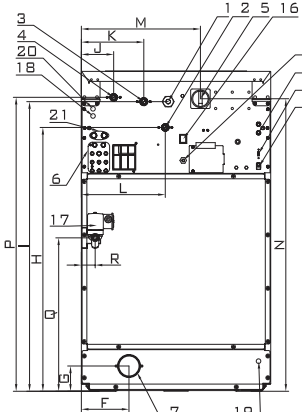
ВОЗМОЖНОСТИ

- Свободно программируемый микропроцессор XControl Plus
- Монетное управление (центральная система оплаты)
- USB разъем на задней панели
- Лицевая панель из нержавеющей стали
- EasySoap – подготовка для подключения жидких стиральных средств
- Насосы жидких стиральных средств
- Комплект для повторного использования воды
- Версия с паровым нагреванием
- Выпускной насос (RX80)
- 3-ий подвод воды

ТИП		RX240E	RX240ES	RX240S
Ем КОСТЬ				
максимальная нагрузка 1:9	кг	27	27	27
Загрузка 1:10	кг	24	24	24
Объем барабана	л	240	240	240
Диаметр барабана	мм	750	750	750
ОБОРОТЫ				
Обороты стирки	об./мин.	42	42	42
Обороты отжима	об./мин.	490	490	490
G-ФАКТОР		100	100	100
НАГРЕВАНИЕ		ЭЛЕКТРИЧЕСКИЙ	КОМБИНИРОВАННЫЙ	ПАРОВОЙ
электрическое (стандарт)	кВт	18	18	18
паровое	бар	1 - 8	1 - 8	1 - 8
Горячая вода	°С	90	90	90
уровень шума	дБ (А)	< 65	< 65	< 65
Подвод воды		3/4"	3/4"	3/4"
Давление воды	кПа	100-800	100-800	100-800
Давление воды из рециркуляции	кПа	300-500	300-500	300-500
Проточность воды через напускной клапан	л/мин	20	20	20
Выпускной клапан	Внешний Ø мм	76	76	76
Проточность воды через выпускной клапан	л/мин	210	210	210
Подвод пара		1/2"	1/2"	1/2"
Давление пара	кПа	100-800	100-800	100-800
ГАБАРИТНЫЕ РАЗМЕРЫ				
ВхшхГ	мм	1410×890×1060	1410×890×1060	1410×890×1060
ТРАНСПОРТИРОВОЧНЫЕ ДАННЫЕ				
брутто вес	кг	315	315	315
Нетто вес	кг	290	290	290
Размеры в упаковке ВхшхГ	мм	1550×925×1130	1550×925×1130	1550×925×1130



Вид с боку



Вид сзади

1. Подключение электричества
2. Горячая вода
3. Холодная жесткая вода
4. Холодная мягкая вода
5. Главный выключатель
6. Подключение жидких стиральных средств
7. Выпускной клапан
8. Воронка стиральных средств
9. Пульт управления
10. Аварийный выключатель
11. Отверстие двери: Ø 460 мм
12. Предохранители
13. USB ввод
14. Электрическое подключение жидких стиральных средств

Алматы (7273)495-231
 Ангарск (3955)60-70-56
 Архангельск (8182)63-90-72
 Астрахань (8512)99-46-04
 Барнаул (3852)73-04-60
 Белгород (4722)40-23-64
 Благовещенск (4162)22-76-07
 Брянск (4832)59-03-52
 Владивосток (423)249-28-31
 Владикавказ (8672)28-90-48
 Владимир (4922)49-43-18
 Волгоград (844)278-03-48
 Вологда (8172)26-41-59
 Воронеж (473)204-51-73
 Екатеринбург (343)384-55-89
 Иваново (4932)77-34-06
 Ижевск (3412)26-03-58
 Иркутск (395)279-98-46
 Казань (843)206-01-48

Калининград (4012)72-03-81
 Калуга (4842)92-23-67
 Кемерово (3842)65-04-62
 Киров (8332)68-02-04
 Коломна (4966)23-41-49
 Кострома (4942)77-07-48
 Краснодар (861)203-40-90
 Красноярск (391)204-63-61
 Курган (3522)50-90-47
 Курск (4712)77-13-04
 Липецк (4742)52-20-81
 Магнитогорск (3519)55-03-13
 Москва (495)268-04-70
 Мурманск (8152)59-64-93
 Набережные Челны (8552)20-53-41
 Нижний Новгород (831)429-08-12
 Новокузнецк (3843)20-46-81
 Новосибирск (383)227-86-73
 Ноябрьск (3496)41-32-12

Омск (3812)21-46-40
 Орел (4862)44-53-42
 Оренбург (3532)37-68-04
 Пенза (8412)22-31-16
 Пермь (342)205-81-47
 Петрозаводск (8142)55-98-37
 Псков (8112)59-10-37
 Ростов-на-Дону (863)308-18-15
 Рязань (4912)46-61-64
 Самара (846)206-03-16
 Санкт-Петербург (812)309-46-40
 Саранск (8342)22-96-24
 Саратов (845)249-38-78
 Севастополь (8692)22-31-93
 Симферополь (3652)67-13-56
 Смоленск (4812)29-41-54
 Сочи (862)225-72-31
 Ставрополь (8652)20-65-13
 Сургут (3462)77-98-35

Сыктывкар (8212)25-95-17
 Тамбов (4752)50-40-97
 Тверь (4822)63-31-35
 Тольятти (8482)63-91-07
 Томск (3822)98-41-53
 Тула (4872)33-79-87
 Тюмень (3452)66-21-18
 Улан-Удэ (3012)59-97-51
 Ульяновск (8422)24-23-59
 Уфа (347)229-48-12
 Хабаровск (4212)92-98-04
 Чебоксары (8352)28-53-07
 Челябинск (351)202-03-61
 Череповец (8202)49-02-64
 Чита (3022)38-34-83
 Якутск (4112)23-90-97
 Ярославль (4852)69-52-93

Россия +7(495)268-04-70

Казахстан +7(7172)727-132

Киргизия +996(312)96-26-47