

Алматы (7273)495-231
Ангарск (3955)60-70-56
Архангельск (8182)63-90-72
Астрахань (8512)99-46-04
Барнаул (3852)73-04-60
Белгород (4722)40-23-64
Благовещенск (4162)22-76-07
Брянск (4832)59-03-52
Владивосток (423)249-28-31
Владикавказ (8672)28-90-48
Владимир (4922)49-43-18
Волгоград (844)278-03-48
Вологда (8172)26-41-59
Воронеж (473)204-51-73
Екатеринбург (343)384-55-89
Иваново (4932)77-34-06
Ижевск (3412)26-03-58
Иркутск (395)279-98-46
Казань (843)206-01-48

Калининград (4012)72-03-81
Калуга (4842)92-23-67
Кемерово (3842)65-04-62
Киров (8332)68-02-04
Коломна (4966)23-41-49
Кострома (4942)77-07-48
Краснодар (861)203-40-90
Красноярск (391)204-63-61
Курган (3522)50-90-47
Курск (4712)77-13-04
Липецк (4742)52-20-81
Магнитогорск (3519)55-03-13
Москва (495)268-04-70
Мурманск (8152)59-64-93
Набережные Челны (8552)20-53-41
Нижний Новгород (831)429-08-12
Новокузнецк (3843)20-46-81
Новосибирск (383)227-86-73
Ноябрьск (3496)41-32-12

Омск (3812)21-46-40
Орел (4862)44-53-42
Оренбург (3532)37-68-04
Пенза (8412)22-31-16
Пермь (342)205-81-47
Петрозаводск (8142)55-98-37
Псков (8112)59-10-37
Ростов-на-Дону (863)308-18-15
Рязань (4912)46-61-64
Самара (846)206-03-16
Санкт-Петербург (812)309-46-40
Саранск (8342)22-96-24
Саратов (845)249-38-78
Севастополь (8692)22-31-93
Симферополь (3652)67-13-56
Смоленск (4812)29-41-54
Сочи (862)225-72-31
Ставрополь (8652)20-65-13
Сургут (3462)77-98-35

Сыктывкар (8212)25-95-17
Тамбов (4752)50-40-97
Тверь (4822)63-31-35
Тольятти (8482)63-91-07
Томск (3822)98-41-53
Тула (4872)33-79-87
Тюмень (3452)66-21-18
Улан-Удэ (3012)59-97-51
Ульяновск (8422)24-23-59
Уфа (347)229-48-12
Хабаровск (4212)92-98-04
Чебоксары (8352)28-53-07
Челябинск (351)202-03-61
Череповец (8202)49-02-64
Чита (3022)38-34-83
Якутск (4112)23-90-97
Ярославль (4852)69-52-93

Россия +7(495)268-04-70

Казахстан +7(7172)727-132

Киргизия +996(312)96-26-47

<https://primus.nt-rt.ru> || pmw@nt-rt.ru

БАРАБАННЫЕ СУШИЛЬНЫЕ МАШИНЫ Т 36 Е, Т 36 С



Машина предназначена сушить белье после стирально-отжимной машины. До стирки остаточная влажность 50-80%, после сушки 0-25%. У некоторых моделей комплектация датчиком остаточной влажности. Подключение: 380 вольт, вентиляция (некоторые малые модели могут иметь питание 220 в и не требуют подключения к вентиляции). Управление - компьютер с разными программами, возможности подключения дополнительных опций.

ОПИСАНИЕ

Стандартный барабан большого диаметра из нержавеющей стали
Легко управляемый микропроцессор
Большой проем двери для удобства загрузки и выгрузки белья
Перфорированные ребра: уникальная система PowerDry® обеспечивает

- максимальную передачу тепла
- низкий расход энергии
- сокращение цикла сушки

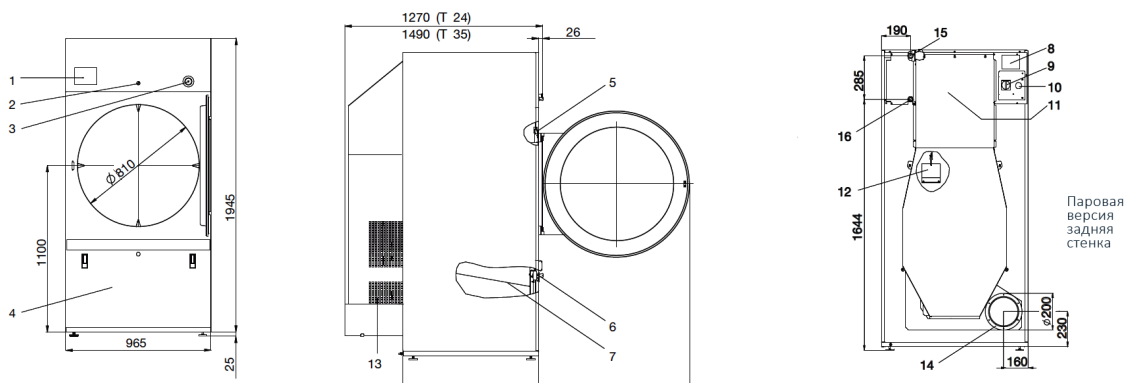
ВОЗМОЖНОСТИ

Встроенный монетоприемник
Реверсирование барабана
Микропроцессор Full control
Датчик уровня остаточной влажности Sensodry® позволяет:

- деликатно сушить изделия из тонких тканей
- автоматически выбирать необходимую температуру сушки
- идеален для режима аква чистки SoftWash®
- идеален для химических чисток

Версии с Easy и Full control
Пульт управления из нержавеющей стали

ТИП		T 36 E	T 36 S
ЕМКОСТЬ			24
Загрузка барабана	кг		530
Объем барабана	л		Ø930
Диаметр барабана	мм		950
ПОТОК ВОЗДУХА			0,384
СПОСОБНОСТЬ СУШЕНИЯ			
СУШЕНИЯ			
Вентилятор	кВт		0,55
Привод	кВт		0,25
ГАЗОВЫЙ НАГРЕВ			
Подвод газа			3/4"
Подвод электричества		1x208-240V 50Hz 3x380-415V 50Hz	
Подводимая мощность	кВт	33/39	33/39
ПАРОВОЙ НАГРЕВ			
Подвод пара			3/4"
Подвод электричества		1x208-240V 50 Hz 3x380-415V 50Hz	
Мощность пара	кВт		27-36,2
Давление пара	бар		3-6/7-10
ЭЛЕКТРИЧЕСКИЙ НАГРЕВ			
Подвод электричества		3x380-415V 50 Hz	
Подводимая мощность	кВт	30/36	
ПРОГРАММНОЕ УСТРОЙСТВО			
Easy control – антивандальное			стандарт
Full control			опция
ВЕНТИЛЯЦИЯ			200
ГАБАРИТНЫЕ РАЗМЕРЫ			
ВхШхГ	мм	1975x965x1270	
ТРАНСПОРТИРОВОЧНЫЕ ДАННЫЕ			
Брутто вес	кг		275
Нетто вес	кг		300
Размеры в упаковке ВхШхГ	мм	2075x1040x1320	
+ - = Дополнительная опция			



Алматы (7273)495-231
Ангарск (3955)60-70-56
Архангельск (8182)63-90-72
Астрахань (8512)99-46-04
Барнаул (3852)73-04-60
Белгород (4722)40-23-64
Благовещенск (4162)22-76-07
Брянск (4832)59-03-52
Владивосток (423)249-28-31
Владикавказ (8672)28-90-48
Владимир (4922)49-43-18
Волгоград (844)278-03-48
Вологда (8172)26-41-59
Воронеж (473)204-51-73
Екатеринбург (343)384-55-89
Иваново (4932)77-34-06
Ижевск (3412)26-03-58
Иркутск (395)279-98-46
Казань (843)206-01-48

Калининград (4012)72-03-81
Калуга (4842)92-23-67
Кемерово (3842)65-04-62
Киров (8332)68-02-04
Коломна (4966)23-41-49
Кострома (4942)77-07-48
Краснодар (861)203-40-90
Красноярск (391)204-63-61
Курган (3522)50-90-47
Курск (4712)77-13-04
Липецк (4742)52-20-81
Магнитогорск (3519)55-03-13
Москва (495)268-04-70
Мурманск (8152)59-64-93
Набережные Челны (8552)20-53-41
Нижний Новгород (831)429-08-12
Новокузнецк (3843)20-46-81
Новосибирск (383)227-86-73
Ноябрьск (3496)41-32-12

Омск (3812)21-46-40
Орел (4862)44-53-42
Оренбург (3532)37-68-04
Пенза (8412)22-31-16
Пермь (342)205-81-47
Петрозаводск (8142)55-98-37
Псков (8112)59-10-37
Ростов-на-Дону (863)308-18-15
Рязань (4912)46-61-64
Самара (846)206-03-16
Санкт-Петербург (812)309-46-40
Саранск (8342)22-96-24
Саратов (845)249-38-78
Севастополь (8692)22-31-93
Симферополь (3652)67-13-56
Смоленск (4812)29-41-54
Сочи (862)225-72-31
Ставрополь (8652)20-65-13
Сургут (3462)77-98-35

Сыктывкар (8212)25-95-17
Тамбов (4752)50-40-97
Тверь (4822)63-31-35
Тольятти (8482)63-91-07
Томск (3822)98-41-53
Тула (4872)33-79-87
Тюмень (3452)66-21-18
Улан-Удэ (3012)59-97-51
Ульяновск (8422)24-23-59
Уфа (347)229-48-12
Хабаровск (4212)92-98-04
Чебоксары (8352)28-53-07
Челябинск (351)202-03-61
Череповец (8202)49-02-64
Чита (3022)38-34-83
Якутск (4112)23-90-97
Ярославль (4852)69-52-93

Россия +7(495)268-04-70

Казахстан +7(7172)727-132

Киргизия +996(312)96-26-47

<https://primus.nt-rt.ru> || pmw@nt-rt.ru