

Архангельск (8182)63-90-72  
Астана (7172)727-132  
Астрахань (8512)99-46-04  
Барнаул (3852)73-04-60  
Белгород (4722)40-23-64  
Брянск (4832)59-03-52  
Владивосток (423)249-28-31  
Волгоград (844)278-03-48  
Вологда (8172)26-41-59  
Воронеж (473)204-51-73  
Екатеринбург (343)384-55-89  
Иваново (4932)77-34-06

Ижевск (3412)26-03-58  
Иркутск (395)279-98-46  
Казань (843)206-01-48  
Калининград (4012)72-03-81  
Калуга (4842)92-23-67  
Кемерово (3842)65-04-62  
Киров (8332)68-02-04  
Краснодар (861)203-40-90  
Красноярск (391)204-63-61  
Курск (4712)77-13-04  
Липецк (4742)52-20-81  
Киргизия (996)312-96-26-47

Магнитогорск (3519)55-03-13  
Москва (495)268-04-70  
Мурманск (8152)59-64-93  
Набережные Челны (8552)20-53-41  
Нижний Новгород (831)429-08-12  
Новокузнецк (3843)20-46-81  
Новосибирск (383)227-86-73  
Омск (3812)21-46-40  
Орел (4862)44-53-42  
Оренбург (3532)37-68-04  
Пенза (8412)22-31-16  
Казахстан (772)734-952-31

Пермь (342)205-81-47  
Ростов-на-Дону (863)308-18-15  
Рязань (4912)46-61-64  
Самара (846)206-03-16  
Санкт-Петербург (812)309-46-40  
Саратов (845)249-38-78  
Севастополь (8692)22-31-93  
Симферополь (3652)67-13-56  
Смоленск (4812)29-41-54  
Сочи (862)225-72-31  
Ставрополь (8652)20-65-13  
Таджикистан (992)427-82-92-69

Сургут (3462)77-98-35  
Тверь (4822)63-31-35  
Томск (3822)98-41-53  
Тула (4872)74-02-29  
Тюмень (3452)66-21-18  
Ульяновск (8422)24-23-59  
Уфа (347)229-48-12  
Хабаровск (4212)92-98-04  
Челябинск (351)202-03-61  
Череповец (8202)49-02-64  
Ярославль (4852)69-52-93

<https://primus.nt-rt.ru> || [pmw@nt-rt.ru](mailto:pmw@nt-rt.ru)

# СУШИЛЬНЫЙ ШКАФ DC 8



## ОПОИСАНИЕ

- Низкое потребление энергии - 0,5 кВт/кг, короткое время сушения 42 минут
- Четыре автоматических программы и одна программа для выбора времени сушения  
HTS - измеряет уровень влажности каждую секунду, для того, чтобы определить когда именно текстиль высохнет
- 6м (DC 8)
- Двойная защита от перегрева для повышения безопасности
- Верх снимается для легкого обслуживания и установки
- Тестовая программа и коды ошибок для легкого обслуживания
- Двойной лист металла внутри и на дверях для уменьшения потери энергии
- Вешалки могут поворачиваться на 180° DC 8
- Три вентилятора (DC 8) создают идеальный баланс для выхода и распределения воздуха
- Сервисное меню с возможностью регулировать функции шкафа

## ОПЦИИ

- Может быть с левосторонними вешалками
- Может быть с одной зубчатой рейкой
- Вешалка с крючками, тройка

## ПРИМЕНЕНИЕ

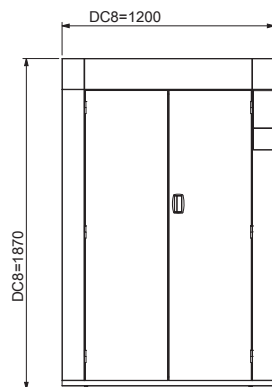
Прачечные, Лаборатории, Пожарные бригады, Полицейские участки, Армия, Аэропорты, Кемпинги, Гольф клубы, Футбольные клубы, Школы дайвинга, Театры, Спа-салоны, Лошадиные фермы, Нефтепромысловые платформы, Горнолыжные курорты, Рыбные хозяйства, Морской флот, Корабли

Основная спецификация		DC 8	
Загрузка	кг		8
Мощность испарения	г/мин		62*
Длина вешалки	м		16
Время сушения	мин		42*
Расход воздуха	м3/ч		340
Мощность нагревательных элементов	кВт		6,0
Пиковая мощность	кВт		6,3
Потребление энергии	кВт.ч/кг		0,5

\* Сушка 6 кг хлопка (сухой вес), стираное и отжатое до 43% остаточной влажности, высушивается до 0% остаточной влажности

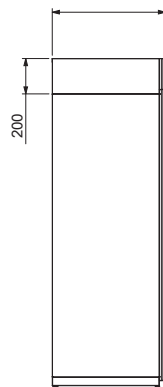
Техническая спецификация		DC 8	
<b>ЭЛЕКТРИЧЕСКОЕ ПОДКЛЮЧЕНИЕ</b>			
Электрическое подключение		3~N, 400 В, 50 Гц	
Максимальный ток	А		10
Пиковая мощность	кВт		6,3
Мощность нагревательных	кВт		6,0
<b>ПОДКЛЮЧЕНИЕ</b>			
ВОЗДУХА Выпускной	Ø мм		125
клапан Расход воздуха	м3/ч		230
Перепад давления	max Pa		70
<b>УРОВЕНЬ ШУМА</b>			
Уровень шума	дБ(А)		62
<b>ДАННЫЕ ДЛЯ</b>			
ТРАНСПОРТИРОВКИ	Нетто вес	кг	145
	Брутто вес	кг	159
	Транспортировочный объем	м3	1,78
<b>ДОПОЛНИТЕЛЬНЫЕ ОПЦИИ</b>			
Воздухоотвод 1 выход, 125 мм/4,9 дюйм	код детали		141009
Воздухоотвод 2 выход, 160 мм/6,3 дюйм	код детали		141018
Одинарная планка	код детали		131070
Вешалка с крючками, тройка	код детали		131071
<b>ГАБАРИТЫ</b>			
Ширина	мм		1200
Глубина	мм		640
Высота	мм		1870

DC 8

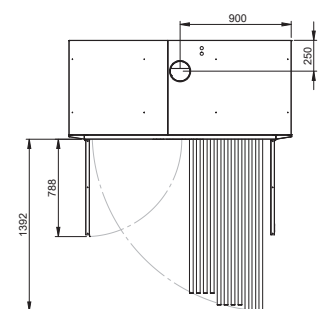
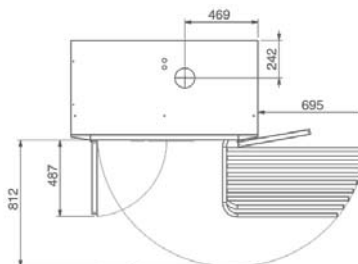


DC 8

DC8=640



DC 8



Архангельск (8182)63-90-72  
 Астана (7172)727-132  
 Астрахань (8512)99-46-04  
 Барнаул (3852)73-04-60  
 Белгород (4722)40-23-64  
 Брянск (4832)59-03-52  
 Владивосток (423)249-28-31  
 Волгоград (844)278-03-48  
 Вологда (8172)26-41-59  
 Воронеж (473)204-51-73  
 Екатеринбург (343)384-55-89  
 Иваново (4932)77-34-06

Ижевск (3412)26-03-58  
 Иркутск (395)279-98-46  
 Казань (843)206-01-48  
 Калининград (4012)72-03-81  
 Калуга (4842)92-23-67  
 Кемерово (3842)65-04-62  
 Киров (8332)68-02-04  
 Краснодар (861)203-40-90  
 Красноярск (391)204-63-61  
 Курск (4712)77-13-04  
 Липецк (4742)52-20-81  
 Киргизия (996)312-96-26-47

Магнитогорск (3519)55-03-13  
 Москва (495)268-04-70  
 Мурманск (8152)59-64-93  
 Набережные Челны (8552)20-53-41  
 Нижний Новгород (831)429-08-12  
 Новокузнецк (3843)20-46-81  
 Новосибирск (383)227-86-73  
 Омск (3812)21-46-40  
 Орел (4862)44-53-42  
 Оренбург (3532)37-68-04  
 Пенза (8412)22-31-16  
 Казахстан (772)734-952-31

Пермь (342)205-81-47  
 Ростов-на-Дону (863)308-18-15  
 Рязань (4912)46-61-64  
 Самара (846)206-03-16  
 Санкт-Петербург (812)309-46-40  
 Саратов (845)249-38-78  
 Севастополь (8692)22-31-93  
 Симферополь (3652)67-13-56  
 Смоленск (4812)29-41-54  
 Сочи (862)225-72-31  
 Ставрополь (8652)20-65-13  
 Таджикистан (992)427-82-92-69

Сургут (3462)77-98-35  
 Тверь (4822)63-31-35  
 Томск (3822)98-41-53  
 Тула (4872)74-02-29  
 Тюмень (3452)66-21-18  
 Ульяновск (8422)24-23-59  
 Уфа (347)229-48-12  
 Хабаровск (4212)92-98-04  
 Челябинск (351)202-03-61  
 Череповец (8202)49-02-64  
 Ярославль (4852)69-52-93